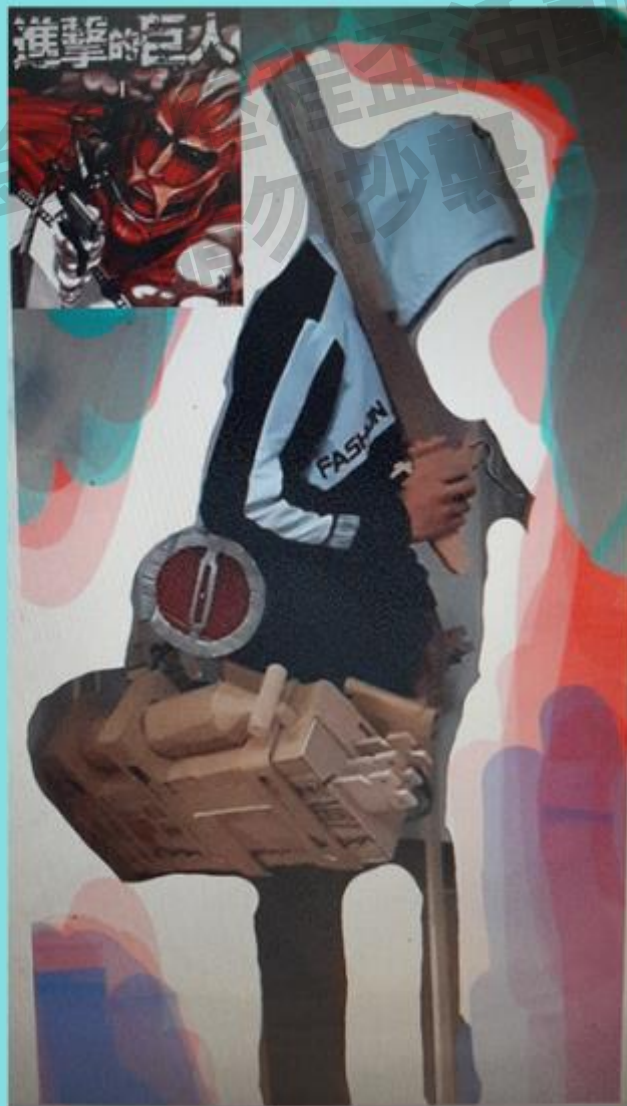


木藝紙箱應用

立體機動裝置



動機

動漫進擊的巨人裡有一個非常帥的**立體機動裝置**可以用來飛行，而在疫情線上上課時的課餘時間，無意看到一個youtuber，用硬紙板創作立體機動裝置，因此也想自己動手做一個木藝結合紙板的作品。

影片連結

<https://www.youtube.com/watch?v=McKxDlt9KoY>



我家的木藝作品連結

<https://reurl.cc/oenmNg>



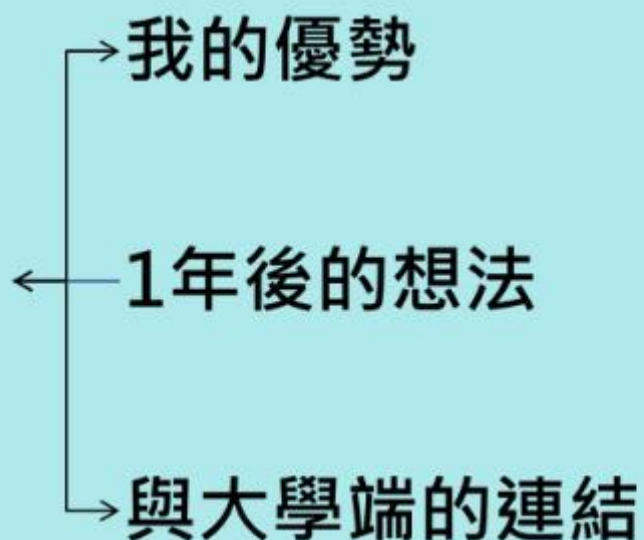
大綱

壹、簡介立體機動裝置

貳、簡介立體機動裝置製作流程

僅供金質歷程盃活動使用
請勿抄襲

參、收穫

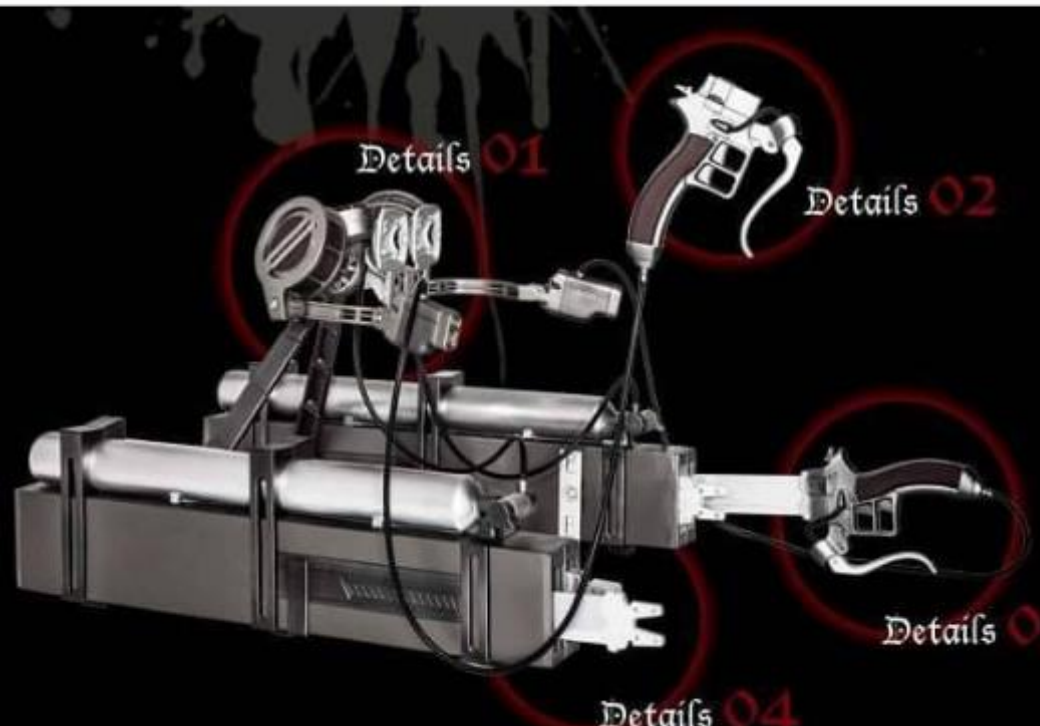


立體機動 裝置原圖

可穿戴在身上
以齒輪、瓦斯為動力



57 @



製作流程

Prat #1

製作前草稿



飛翔動力點

噴氣孔及齒輪轉動處

紙箱搭配竹筷做黏合



刀

7吋合板的手握控制器

將腳踏車煞車把拆下來使用



百家号/八戒动漫



製作流程

Prat #2

我與自己
作品合照
證明



放刀和瓦斯部分

其他相關作品

由電動修編機的刀具

木板、紙箱內構造

將溝槽洗出來



最終成品

約1個月



我的優勢

- 1.爸爸是做木材買賣以及木藝設計及創作，能提供木料建材的資源給我發揮。
- 2.具備**木工操作的能力**，能夠獨自製作出動畫裡了道具。
- 3.對於**木材建材有一定的了解**，提早建立在景觀設計的部分基礎。

1年後的想法

- 1.我發現可以**利用紙箱做簡易的立體庭園模型素材**，這樣除了學校以外，也有東西可以做模擬對照。
- 2.木材千變萬化，只要有靈感，木材便是我的助力，可以利用家裡的資源，作為學習的輔助。

與大學端的連結

- 1.在未來**營建材料以及施工估價的課程**，對於木材方面已經有一定的基礎。
- 2.在景觀視覺設計裡，提前練習有木材與景觀結合的眼光。
- 3.由於高中進入園藝科，在三年中也讓我對木材有更多的認識也找到對於景觀設計的熱忱。

班級作品證書

在家防疫新生活攝影大賽

最佳道具獎

作品主題：立體機動裝置

TSONGSHAN HIGH
SCHOOL OF
AGRICULTURE AND
INDUSTRY

June 29 th. 2021



張
歷程活動使用
請勿抄襲